

CZ

Art. 22301

Nosič trubičkový FORCE 26" - 29" zadní, železný, černý

Art. 22302

Nosič trubičkový FORCE 26" - 29" zadní, hliníkový, černý

Montáž:

Postupujte dle obrázku

1. Nosič volně upevněte v bodě (1) k patkám rámu zadního kola.
2. Povolte šrouby (2) a matky (3) tak, aby se mohl upínací segment volně pohybovat.
3. Nosič připevněte v bodě (4) k zadní stavbě kola a srovnejte úchyty tak, aby nosič byl ve vodorovné poloze.
4. Utáhněte šrouby (1), (2) a matky (3).

EN

Art. 22301

Carrier tubular FORCE 26" - 29" rear, steel, black

Art. 22302

Carrier tubular FORCE 26" - 29" rear, alloy, black

Assembly:

Follow the picture

1. Fix the carrier loosely to the rear frame dropouts - picture (1).
2. Loosen the screws (2) and bolts (3) so that the attaching part can move.
3. Fix the carrier to the rear frame seat stays (4) and put the carrier into the horizontal position.
4. Tighten the screws (1), (2) and nuts (2).

DE

Art. 22301

Der Hinterträger FORCE 26" - 29" eisern, schwarz, röhrcern

Art. 22302

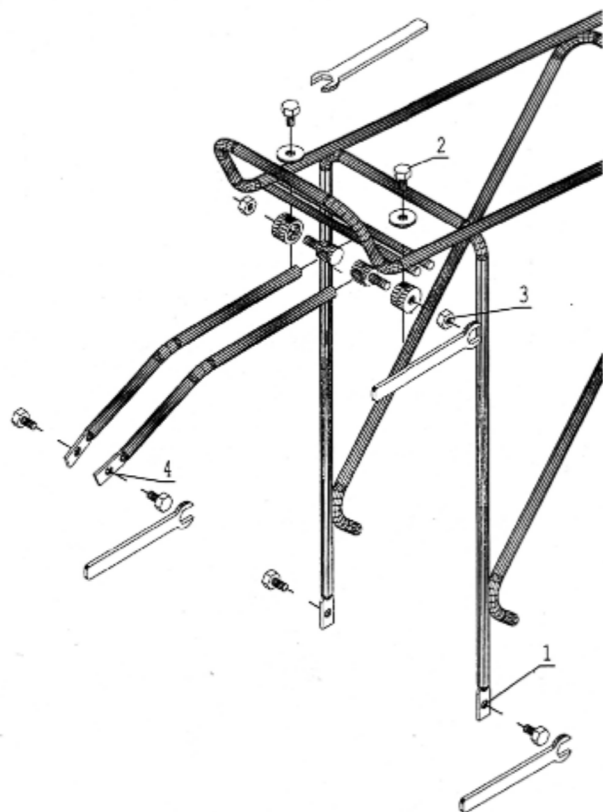
Der Hinterträger FORCE 26" - 29" aluminium, schwarz, röhrcern

Der Aufbau:

Folgen Sie den Bild

1. Festigen Sie lose den Träger in dem Punkt (1) zu Hinterradrahmenfuß.
2. Locken Sie die Schrauben (2) und Mutter (3) so, dass es möglich mit dem Befestigungssegment lose zu bewegen ist.
3. Festigen Sie den Träger in dem Punkt (4) zu dem Hinterradbau und ordnen Sie die Griffe so, dass der Träger in der Waagerechelage ist.
4. Locken Sie die Schrauben(1), (2) und Mutter (3).





IT

Art. 22301

Portapacchi tubolare FORCE 26" – 29" posteriore, acciaio, nero

Art. 22302

Portapacchi tubolare FORCE 26" – 29" posteriore, alluminio, nero

Installazione:

Seguire la figura

1. fissare il portapacchi in modo approssimativo ai forcellini posteriori del telaio - figura.
2. allentare viti (2) e bulloni (3) in modo che le parti possano muoversi.
3. fissare il portapacchi al carro posteriore del telaio (4) e posizionarlo orizzontalmente.
4. serrare viti (1) e bulloni (2).

PL

Art. 22301

Bagażnik rowerowy 26"-29" tył, stalowy, czarny

Art. 22302

Bagażnik rowerowy 26"-29" tył, aluminiowy, czarny

Montaż:

Postępuj wg obrazków:

1. Przykręć lekko bagażnik do mocowania w tylnej części ramy – zdjęcie (1).
2. Poluzuj śruby (2) i nakrętki (3) tak by element mógł się poruszać.
3. Przykręć bagażnik do mocowania w okolicach rury podsiodłowej (4) i ustaw bagażnik w poziomie.
4. Dokręć śruby (1), (2) i nakrętki (3).

SK

Art. 22301

Nosič trubičkový FORCE 26 " - 29" zadné, železný, čierny

Art. 22302

Nosič trubičkový FORCE 26 " - 29" zadné, hliníkový, čierny

Montáž:

Postupujte podľa obrázku

1. Nosič voľne upevnite v bode (1) k pätkám rámu zadného kolesa.
2. Povoľte skrutky (2) a matky (3) tak, aby sa mohol upínací segment voľne pohybovať.
3. Nosič pripevnite v bode (4) k zadnej stavbe kolesá a zarovnajte úchytky tak, aby nosič bol vo vodorovnej polohe.
4. Utiahnite skrutky (1), (2) a matky (3).

